



Lotrell Service OÜ

HÜDROGRAAFILISTE MÕÕDISTUSTÖÖDE ARUANNE

*Töö nr. 10LSHMT-24
Tellija: AS Saarte Liinid*

17.06.2024.a

VIRTSU SADAMA HÜDROGRAAFILINE MÕÕDISTUSTÖÖ

**Tallinn
2024**

*Laeva 7
10151 Tallinn, Eesti
Reg. nr. 12920160*

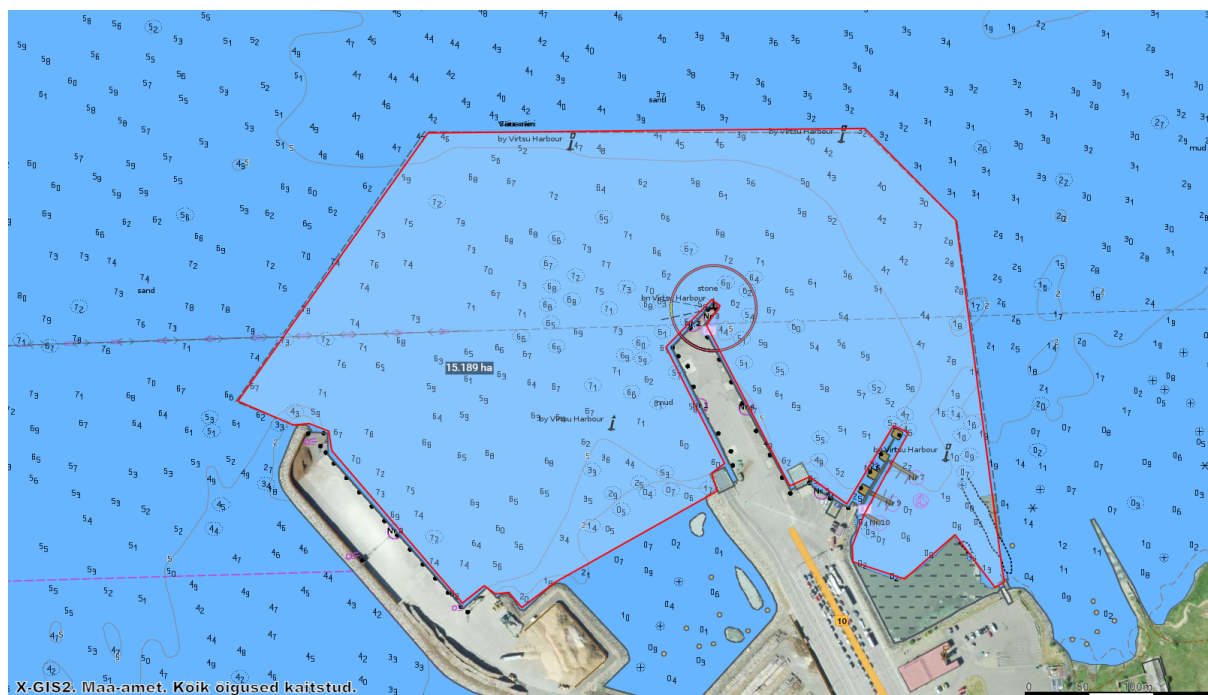
*Tel. +372 56 50 8001
e-mail: lotrellservice@gmail.com
www.lotrell.ee*

*IBAN: EE471010220246704228
AS SEB Pank
KMKR: EE101826785*

SISUJUHT

1. Tiitelleht	1
2. Sisujuht	2
3. Mõõdistatava ala asukoht	3
4. Seletuskiri	4
1. Üldosa	4
2. Töö eesmärk	4
3. Lähteandmed	4
4. Geodeetiline osa	4
5. Hüdrograafiline osa	5
6. Mõõdistuskompleksi kuuluvate seadmete tegeliku vea hindamine	7
5. Lisa 1. Veealused kivid	9
6. Lisa 2. Mõõdistusplaan	11
7. Lisa 3. Mõõdistuskompleksi kuuluvate seadmete registreeritud algandmed CD - 01tk	12
8. Lõpuleht	13

MÕÕDISTATAVA ALA ASUKOHT



SELETUSKIRI

1. ÜLDOSA

Möödistatava ala koordinaadid on:

58°34'31.281", 23°30'09.479"

58°34'31.902", 23°30'06.522"

58°34'38.747", 23°30'15.549"

58°34'38.823", 23°30'36.980"

58°34'36.585", 23°30'41.363"

58°34'27.419", 23°30'44.004"

Tööde tegemise aeg:

a) välitööd – 25 mai, 13-14 juuni 2024.a

b) kameraaltööd – 26-29 mai, 13-15 juuni 2024.a

Töö täitja:

a) Aleksandr Kamilov

2. TÖÖ EESMÄRK

Hüdrograafilised möödistustööd teostati sügavuste kontrollimiseks.

Tööde käigus:

- 1. Teostati hüdrograafiline möödistamine ERI klassi nõuetega;*
- 2. Selgitati välja minimaalsed sügavused ja navigatsiooniohtude puudumine hüdrograafilis-navigatsioonilisest seisukohast;*
- 3. Saavutatud täpsus vastab IHO S-44 nõuetele;*

3. LÄHTEANDMED

Varasemad andmed hüdrograafiliste möödistustööde kohta Virtsu sadamas Lotrell Service OÜ ei ole.

4. GEODEETILINE OSA

Koostatud plaani koordinaadid on WGS – 84 süsteemis.

Kaldajoone topograafiline möödistamine möödistusala piirkonnas teostati RTK GPS Trimble R4 kasutades VRS Now Eesti võrgu.

Möödistusseadmed: RTK GPS Trimble R4, asukoha määramise plaaniline täpsus RTK režiimis on 0,01 meetrit.

Sadama maa-ala plaanistaja: Lotrell Service OÜ.

Kõrgused ja sügavused on EH2000 süsteemis.

5. HÜDROGRAAFILINE OSA

Kasutatava aparatuuri tehnilised andmed.

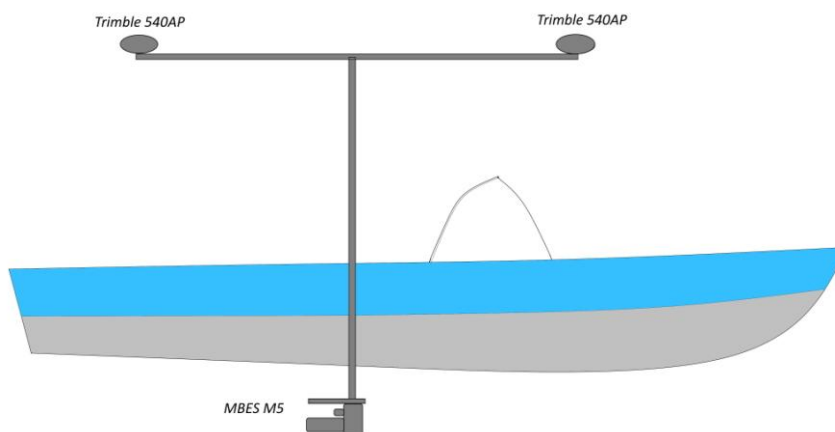
1.	<i>Integrated MBES Baywei M5</i>	
	<i>Swath coverage - Katteriba</i>	130°
	<i>Number of RX beams - RX-kiirte arv</i>	256
	<i>TX beam width along-track - TX-kiire laius piki rööpa</i>	1,45°
	<i>RX beam width -RX -kiire laius</i>	1° ±0.1
	<i>Range - diapasoon</i>	>200m
	<i>Beam distribution - Kiire jaotus</i>	Equidistant and equiangular beam distribution - Kiire võrdne ja võrdne ristkülikukujuline jaotus
	<i>Roll stabilisation - Roll stabiliseerimine</i>	Jah
	<i>Pressure rating - rõhu hinnang</i>	100m
	<i>GNSS/INS 2 Trimble 540AP Antennas</i>	sonaris
	<i>Position - positsioon</i>	HOR: ± (8 mm + 1ppm / min X kaugus RTK jaamast) VER: ± (15 mm + 1ppm / min X kaugus RTK jaamast) (Eeldab 1 m GNSS-i eraldust)
	<i>Heading Accuracy - Suundumise täpsus</i>	0,08° (RTK) 2m antennieraldusega
	<i>Pitch/Roll Accuracy - Pitch/Roll täpsus</i>	0,03 ° sõltumatu antennide eraldamisest
	<i>Heave Accuracy</i>	2cm or 2% (TRUEHEAVE™). 5cm or 5% (Real Time)
	<i>Ping Rate – Pingi sagedus</i>	50 Hz
	<i>Working frequency - töösagedus</i>	360 - 440 kHz
2.	<i>Arvuti HP ZBook 15</i>	
	<i>Toitepinge:</i>	12v
	<i>Op. mälu:</i>	16 Gb
	<i>Kõvaketas:</i>	500 Gb
	<i>Protsessor:</i>	Intel(R) Core(TM) i7-4710MQ CPU@2,50GHz 2,50GHz
	<i>Operatsiooni süsteem:</i>	Windows 10 Pro
3	<i>Vee helileviku kiiruse profilaator MiniSVP, Valeport</i>	
	<i>Piirkond</i>	1375 -1900 m/s
	<i>Resolutsioon</i>	0,001 m/s
	<i>Täpsus</i>	(0-200 m) ± 0.02 m/s
4.	<i>Kaater Berkut M</i>	
	<i>Pikkus</i>	4,65m
	<i>Laius</i>	1,7m
	<i>Süvis</i>	0,4 m
	<i>Mootor</i>	HONDA

Hüdrograafiliste mõõdistustööde teostamisel lähtuti Majandus- ja taristusministri 20.12.2022.a. määrusest nr. 102, mis sätestab hüdrograafiliste mõõdistustööde tegemise korra. Hüdrograafiline mõõdistamine viidi läbi, võttes aluseks Rahvusvahelise Hüdrograafia Organisatsiooni (IHO), spetsiaalklassi normdokumendi (eriväljaanne nr 44, kuues trükk) ERI nõudeid.

Mõõdistustöid teostati mitmekiirelise kõrgresolutsiooni sonar Baywei M5 koos integreeritud GNSS / INS süsteemiga (Applanix POS MV SurfMaster) mis määrab asukoha, suunda ja mõõdab sügavused.

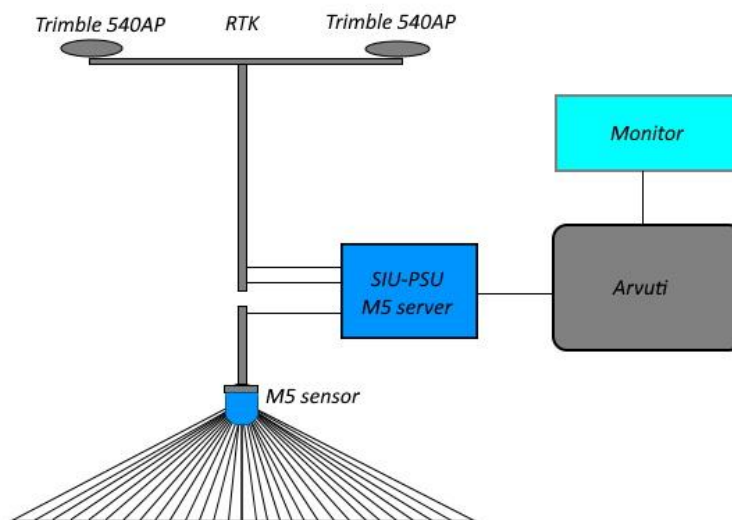
Kõik seadmed olid ühendatud arvutiga sünkroniseerimise ja salvestamise eesmärgil (Joonis 2).

MÕÕDISTUSKOMPLEKSI PAIGALDAMISE SKEEM



Joonis 1

MÕÕDISTUSKOMPLEKSI FUNKTSIONAALNE SKEEM



Joonis 2

Mõõtealuse juhtimiseks ja mõõdistusandmete salvestamiseks kasutati tarkvara Teledyne PDS. Mõõtelinid planeeriti Teledyne PDS programmis, mis võimaldab kuvada olemasolevaid digitaalseid kaarte. Enne mõõtetööde alustamist määrati helilevimise kiirus kasutades Valeport mini SVP sondi. Sonari suunadiagrammi korrigeerimiseks on sonaris integreeritud SVP sond. Enne mõõdistustööde alustamist teostati suuna joondamise Heading Alignment Wizardiga. Suundade joondamine määrab vektori nihke primaarsest antennist sekundaarse antennini ja tagab sellega IMU õige joondamise GNSS -i antennipaariga. Mõõdistustööde ajal kasutati RTK-GPS kasutades VRS Now Eesti võrgu. Mõõteandmed salvestati, asukoht ja sügavus sünkroniseeritud. Andmete täpseks ajaliseks sünkroniseerimiseks, ellipsoidilt - geoidile (EstGeoid 2017) transformeerimiseks, Patch Testi teostamiseks, parandite lisamiseks ja mõõtetulemuste puhastamiseks kasutati programmi Teledyne PDS.

Mõõdistusplaan (Lisa 4) on mõõtkavas:

M 1 : 500

Mõõdistusplaan on koostatud L-EST97 projektsioonis. Digitaalplaan koostati arvutil kasutades Teledyne PDS tarkvara. Plaan väljastatakse graafiliselt ja digitaalselt (format .dxf). Mõõdistuskompleksi kuuluvate seadmete registreeritud algandmed digitaalkujul (Lisa 5).

6. MÕÕDISTUSKOMPLEKSI KUULUVATE SEADMETE TEGELIKU VEA HINDAMINE

Mõõtepaadi asukohta merel määrati RTK GPS Trimble 540AP-ga.

Suundumise täpsus - 0,08° (RTK)

Pitch/Roll täpsus - 0,03 °

Asukohamäärangu täpsus HOR: ± 8 mm, VER: ± 15 mm

RTK GPS asukohamäärangu vigade analüüs:

Viga kuni 0,1m umbes 5 % mõõtmistest

Sügavusmäärangu (sonari) vea hindamiseks võrdlesime (90%-lt) kattuvaid mõõtepunkte.

Viga kuni 0,01 m umbes 0.5% mõõtmistulemustest

Viga kuni 0,05m umbes 0.5% mõõtmistulemustest

Sügavuspunktide tegelik plaaniline täpsus.

Vigade allikad:

M_A - Asukohamäärangu täpsus;

M_K - Suundumise täpsus;

M_{pr} - Pitch/Roll täpsus;

M_{PL} - Sügavuspunkti plaaniline täpsus.

$$M_A = 0,008 \text{ m}$$

$$M_K = 100\text{m} \times \text{tg } 0,08^\circ = 0,14 \text{ m}$$

$$M_{pr} = D_{50\text{m}} \times \text{tg } 0,03^\circ = 0,03 \text{ m}$$

$$M_{PL} = \sqrt{M_A^2 + M_K^2 + M_{pr}^2} = 0,14 \text{ m}$$

S-44 (erinõuded) järgi määramatus horisontaalis (Total horizontal uncertainty (THU)) – 2m.

Sügavuspunktide tegelik kõrguslik täpsus.

Vigade allikad:

M_{AK} – sonari täpsus;

M_{HA} - Heave Accuracy täpsus;

B - sügavusest sõltuv koefitsient;

D - sügavus;

$M_{KÖR}$ - tegelik kõrguslik täpsus.

$$M_{AK} = \pm 0,01 \text{ m}$$

$$M_{HA} = \pm 0,05 \text{ m}$$

$$B = 0,005$$

5 m sügavustel

$$M_{KÖR} = \sqrt{M_{AK}^2 + M_{HA}^2 + (D * B)^2} = 0,06 \text{ m}$$

10 m sügavustel

$$M_{KÖR} = \sqrt{M_{AK}^2 + M_{HA}^2 + (D * B)^2} = 0,07 \text{ m}$$

S-44 (erinõuded) järgi määramatus vertikaalis (Total vertical uncertainty (TVU)) –

$$\pm \sqrt{a^2 + (b \times d)^2} = \pm \sqrt{0,25^2 + (0,0075 \times 5)^2} = \pm 0,25 \text{ m.}$$

Täitja:



Aleksandr Kamilov

LISA 1

VEEALUSED KIVID

	<i>X</i>	<i>Y</i>	<i>Sügavus</i>	<i>Latitude</i>	<i>Longitude</i>
1	6492846,13	471295,62	1,50	058°34'28.81"N	023°30'23.80"E
2	6492868,37	471298,13	3,19	058°34'29.53"N	023°30'23.95"E
3	6492871,37	471312,38	3,08	058°34'29.63"N	023°30'24.83"E
4	6492889,38	471295,38	3,43	058°34'30.21"N	023°30'23.77"E
5	6492988,62	471086,38	7,34	058°34'33.37"N	023°30'10.79"E
6	6492991,87	471087,13	7,30	058°34'33.47"N	023°30'10.84"E
7	6492994,88	471080,38	7,70	058°34'33.57"N	023°30'10.42"E
8	6492991,63	471055,37	7,39	058°34'33.46"N	023°30'08.87"E
9	6493052,87	471152,13	7,37	058°34'35.46"N	023°30'14.83"E
10	6493095,86	471115,12	6,39	058°34'36.84"N	023°30'12.52"E
11	6493045,36	471261,88	7,05	058°34'35.24"N	023°30'21.63"E
12	6493033,62	471264,62	6,90	058°34'34.87"N	023°30'21.80"E
13	6493029,12	471253,13	6,97	058°34'34.72"N	023°30'21.09"E
14	6493023,37	471280,87	6,95	058°34'34.54"N	023°30'22.81"E
15	6493006,88	471257,13	6,60	058°34'34.00"N	023°30'21.35"E
16	6493004,87	471263,63	6,58	058°34'33.94"N	023°30'21.75"E
17	6493001,87	471276,64	6,65	058°34'33.84"N	023°30'22.56"E
18	6492986,88	471267,88	6,78	058°34'33.36"N	023°30'22.02"E
19	6492994,63	471240,39	6,77	058°34'33.60"N	023°30'20.32"E
20	6493016,13	471309,38	7,20	058°34'34.31"N	023°30'24.58"E
21	6492950,63	471326,87	6,65	058°34'32.20"N	023°30'25.69"E
22	6493019,62	471339,63	6,98	058°34'34.43"N	023°30'26.45"E
23	6493022,13	471350,88	6,48	058°34'34.51"N	023°30'27.14"E
24	6493027,13	471340,38	7,07	058°34'34.67"N	023°30'26.49"E
25	6493073,89	471340,87	6,84	058°34'36.19"N	023°30'26.50"E
26	6493062,87	471372,15	6,75	058°34'35.84"N	023°30'28.44"E
27	6493076,13	471395,12	6,91	058°34'36.27"N	023°30'29.86"E
28	6493067,12	471391,13	6,95	058°34'35.98"N	023°30'29.61"E
29	6493036,61	471400,63	6,13	058°34'34.99"N	023°30'30.22"E
30	6493032,63	471392,89	6,19	058°34'34.86"N	023°30'29.74"E
31	6493030,13	471417,63	6,27	058°34'34.79"N	023°30'31.27"E
32	6493040,12	471422,65	6,41	058°34'35.11"N	023°30'31.58"E
33	6493035,38	471435,38	6,68	058°34'34.96"N	023°30'32.37"E
34	6493036,13	471426,38	6,63	058°34'34.98"N	023°30'31.81"E
35	6492973,63	471415,11	5,38	058°34'32.96"N	023°30'31.14"E
36	6492972,38	471427,89	5,99	058°34'32.92"N	023°30'31.93"E
37	6492895,12	471470,87	4,99	058°34'30.44"N	023°30'34.63"E
38	6492877,87	471486,38	4,95	058°34'29.88"N	023°30'35.59"E
39	6492954,37	471518,87	5,47	058°34'32.36"N	023°30'37.57"E

40	6492958,11	471520,87	5,57	058°34'32.49"N	023°30'37.69"E
41	6492926,38	471531,38	5,48	058°34'31.46"N	023°30'38.36"E
42	6492933,14	471541,12	4,67	058°34'31.68"N	023°30'38.96"E
43	6492926,87	471545,13	4,70	058°34'31.48"N	023°30'39.21"E
44	6492921,12	471542,88	4,75	058°34'31.30"N	023°30'39.07"E
45	6492901,62	471590,90	1,13	058°34'30.68"N	023°30'42.05"E
46	6492909,87	471586,89	1,22	058°34'30.94"N	023°30'41.80"E
47	6492917,12	471585,12	0,91	058°34'31.18"N	023°30'41.69"E
48	6492926,12	471592,87	1,67	058°34'31.47"N	023°30'42.16"E
49	6492934,63	471560,14	2,38	058°34'31.74"N	023°30'40.13"E

LISA 2

MÕÕDISTUSPLAAN

LISA 2

*MÕÕDISTUSKOMPLEKSI KUULUVATE SEADMETE REGISTREERITUD ALGANDMED
DIGITAALKUJUL*

LÕPULEHT

Käesolevas hüdrograafiliste mõõdistustööde aruandes on:

- *13(kolmteist) järjestikku nummerdatud lehte;*
- *01 (üks) mõõdistusplaan;*
- *01 (üks) CD plaat.*

*Aleksandr Kamilov
Lotrell Servise OÜ
juhatuse liige*



17.06.2024